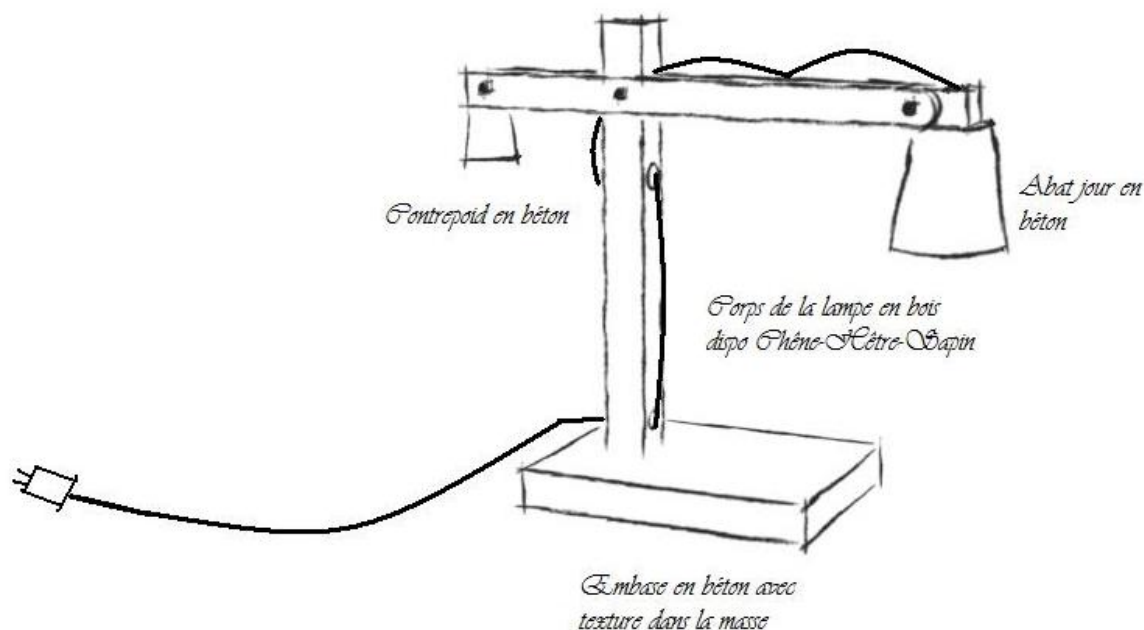


IDConcrète vous présente

LUMINAIRE WOOD & CONCRETE



Le béton est la matière de prédilection d'IDConcrète et le bois la Franche-Comté n'en manque pas, pour cette nouvelle création j'ai voulu réunir ces deux matières.

Choisit avec soin le Bois issu des Forêts de Franche-Comté, le béton ultra haute performance. Entièrement réalisé dans notre atelier à la main.

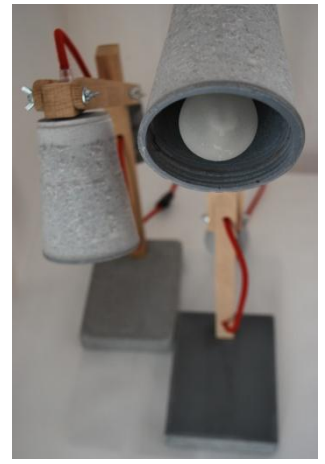
La base et l'abat jour en béton (BUHP) et le corps de la lampe en bois.

Pour personnaliser votre luminaire vous avez la possibilité de choisir votre essence de bois Sapin/Hêtre/Chêne

Vous pouvez également choisir le motif de votre embase

Neutre : Brillant ou Mat-Texture : Croco/Fleurs

Avec une forme simple cette lampe s'intégrera facilement dans la plupart des pièces de votre maison.



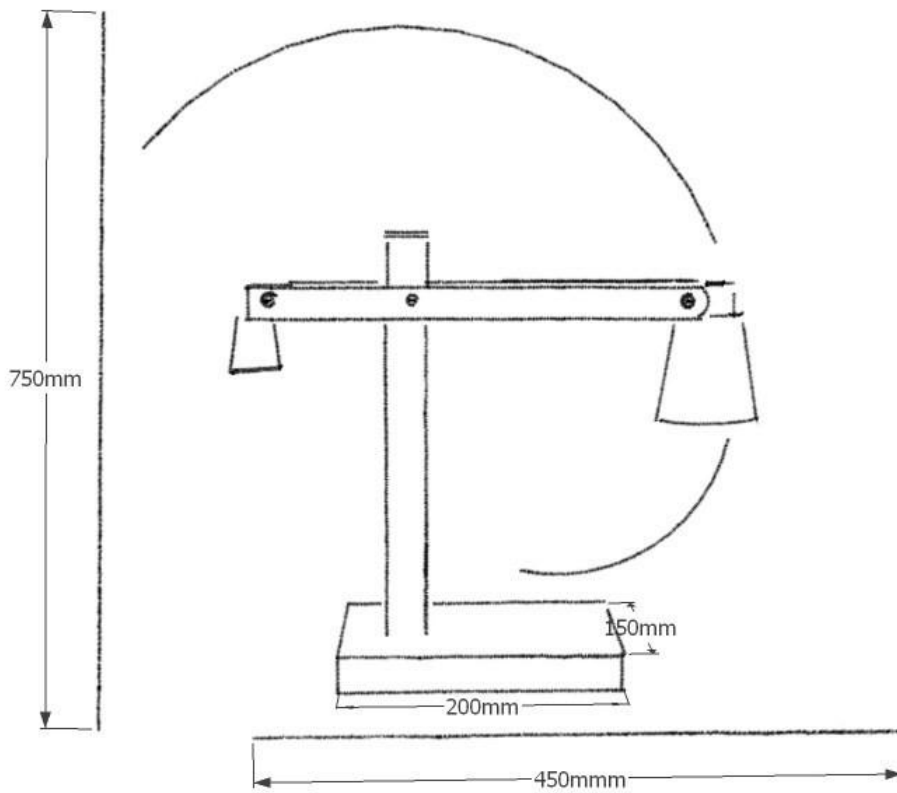
Tarif Public Luminaire Wood & Concrète

Wood & Concrete Sapin.....75€

Wood & Concrete Hêtre.....85€

Wood & Concrete Chêne.....95€

Prix Hors Transport



Vous venez de prendre possession de votre lampe Wood & Concrete, quelques conseils d'usage le corps de cette lampe est réalisé en bois, il se peut que suivant son environnement une pièce trop sèche, ou au changement de saison il vous faudra régler la vis d'abat jour et celle sur le corps central, le bois perdant quelques millimètres la lampe peut descendre sans aucun risque pour celle-ci ou son utilisateur.

Pour éviter tout risque de brûlure avec l'abat jour en béton ne monter une ampoule Eco ou Led (E14) qui ne produit peu ou pas de chaleur aucune ampoule à filament

Entretien au chiffon sec.

Cette lampe saura vous apporter la clarté nécessaire pour illuminer vos soirées.



www.idconcrete.fr